

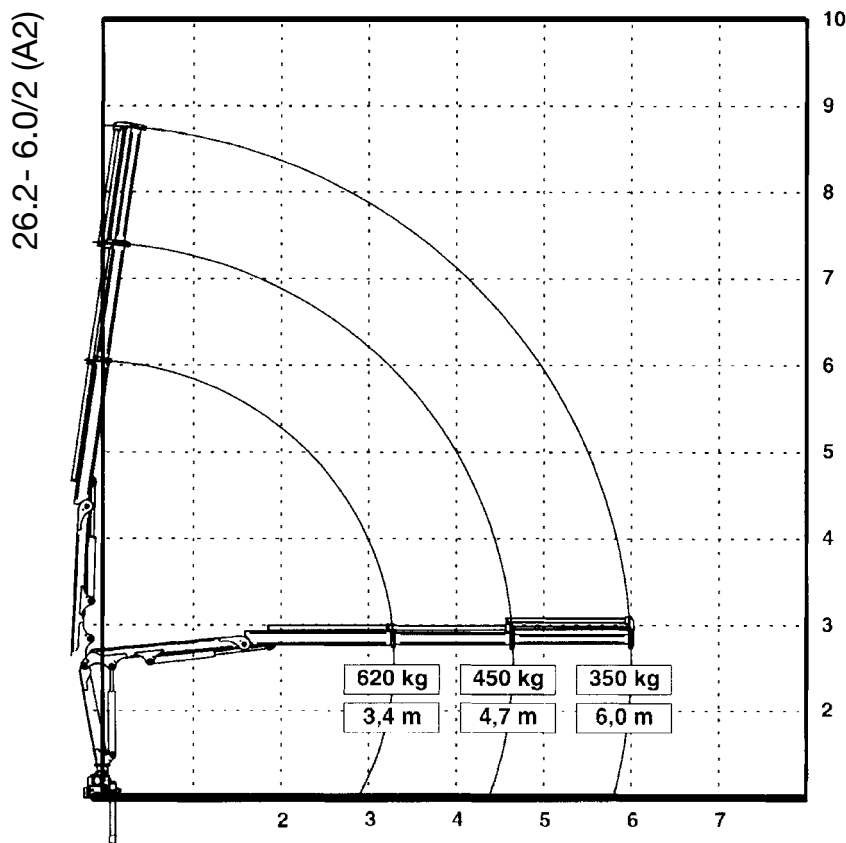
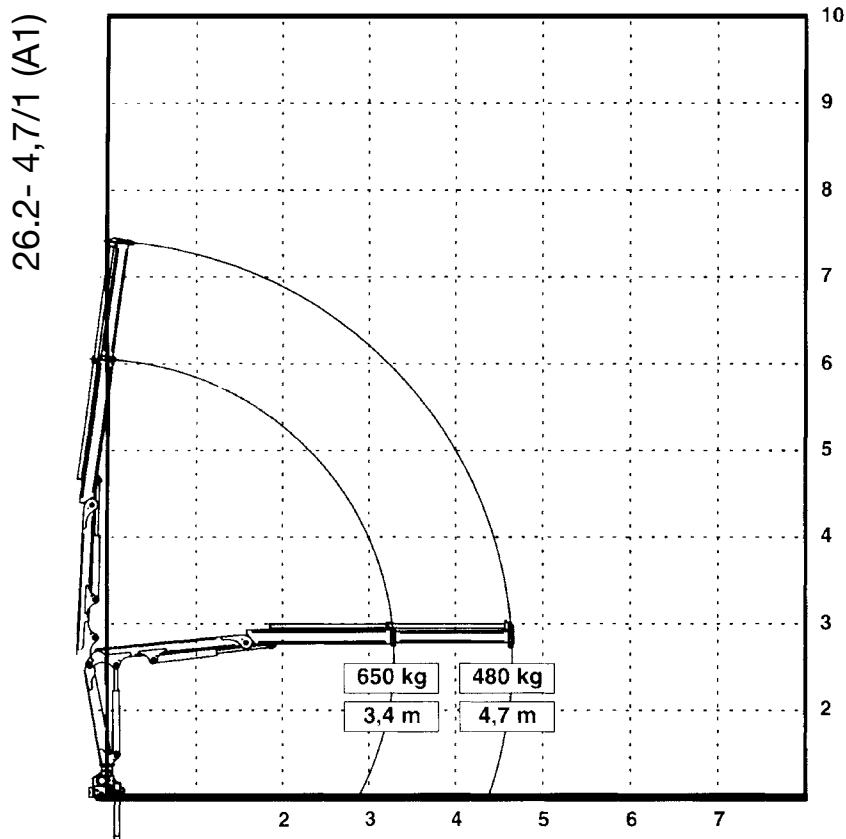
Krane / Cranes / Grues / Grúas



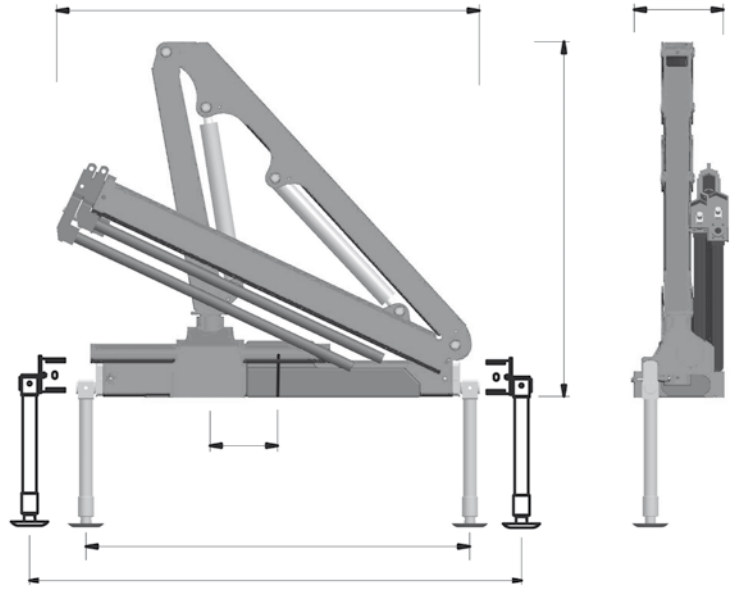
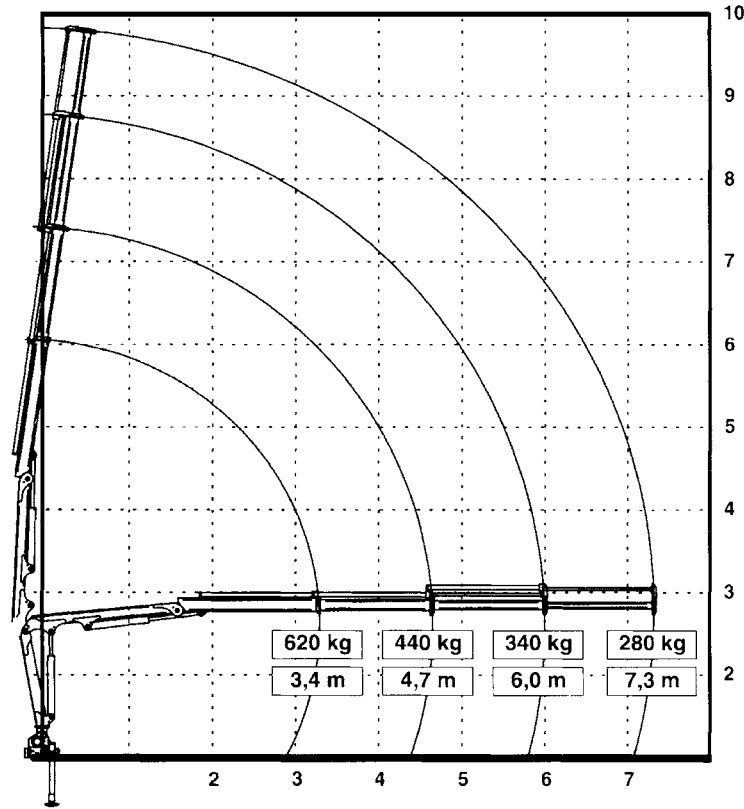
26.2

26.2

Falkran · Foldable crane · Grue repliable · Grúa articulada



26.2-7,3/3 (A3)



- Allgemeine Hinweise:
- Angaben der Faltkrane bei 10° Hubarmstellung
 - Für die stationäre Montage ist der Betriebsdruck zu reduzieren
 - Maße in m, Traglasten in t

- General notes:
- Lifting data based on a boom position of 10°
 - For stationary installation, the operating pressure must be reduced
 - Dimensions in "m", load capacities in metric "t"

- Indications universelles:
- Flèche en position de 10°
 - Il faudra réduire la pression de service pour des montage à poste fixe
 - Dimensions en "m", charges en "t"

- Indicaciones generales:
- Datos sobre las grúas articuladas cuando la posición del brazo del elevación es de 10°
 - Para el montaje estacionario, es necesario reducir la presión de servicio
 - Dimensión en 'm' y carga en 't'

Typ type type tipo	Höhe height hauteur altura	Traglast bei der jeweiligen Ausladung load at the respective reach charge de levage à la portée respective capacidad al alcance respectivo							
	H m	L m	W t	L1 m	W1 t	L2 m	W2 t	L3 m	W3 t
A1	1,57	3,40	0,65	4,70	0,48				
A2	1,57	3,40	0,62	4,70	0,45	6,00	0,35		
A3	1,57	3,40	0,62	4,70	0,44	6,00	0,34	7,30	0,28

Typ type type tipo	Hubmoment loadmoment moment de course capacidad		Ausladung reach portée alcance		Betriebsdruck working pressure pression de marche presion de trabajo	Ölfördermenge oilflow débit de huile caudal de aceite	Schwenkbereich slewing angle g. de basculement giro	Gewicht weight poids peso
	kNm	mt	hydr.	mech.	bar	l/min		kg**
A1	22,13	2,30	4,70		270	10	365°	375
A2	20,75	2,10	6,00					395
A3	20,29	2,10	7,30					415

Einstufung - classification - classification - clasificación = H1 - B3



Konstruktionsänderungen vorbehalten, Angaben unverbindlich, Geräte sind conform mit neuen europäischen Sicherheitsrichtlinien.

Design modifications reserved, specifications non-binding, units are in conformance with new European safety guidelines.

Sous réserve de modifications de la construction, indications sans engagement, les engins sont conformes aux nouvelles directives européennes en matière de sécurité.

Reservados los derechos de modificación de componentes. No nos responsabilizamos de la información aquí descrita. La maquinaria cumple las directivas europeas de seguridad.



ATLAS-TEREX GmbH
Stedinger Straße 324 · D-27751 Delmenhorst
Tel. ++49 (0)42 21/ 49 10 · Fax ++49 (0)42 21/ 49 14 43
info@atlas-terex.de · www.atlas-terex.de

Händler:



0800 22 55 69
www.nzh.co.nz
cranes@nzh.co.nz